

TRANSPORT PACKAGING SOLUTIONS

PallRun®



L'alternative d'une palette écologique



Réduire  Remplacer
Recycler



Un emballage durable, votre contribution à l'environnement



Un emballage durable, votre co

LE PALLRUN®

Le PallRun® est un élément d'emballage pour le transport conçu par Eltete Ltd. Il s'agit d'un pied de palette en carton 100% recyclable, permettant de remplacer le bois et tout autre matériau. Le PallRun® est constitué de 2 Profilés-U en carton compact et de mandrins, éléments de stabilisation. La surface du Profile-U est renforcée par un kraffliner résistant à l'humidité. Pour en faciliter l'utilisation, le PallRun® est disponible avec une surface auto-adhésive.

UN EMBALLAGE DURABLE EXEMPT DE BOIS

De nouvelles réglementations pour l'emballage : afin d'éviter une prolifération des parasites du bois, la norme internationale ISPM 15 exige le traitement par fumigation et le marquage de toutes les palettes bois avant les importations vers : l'Union Européenne, USA, Canada, Chine, Australie etc. Ces nouvelles mesures environnementales et hygiéniques imposent une évolution de l'emballage. Plusieurs secteurs ont déjà fait le choix d'un emballage en carton et évitent ainsi des coûts administratifs supplémentaires et des problèmes liés à l'importation.

ASSEMBLAGE DE PALETTE EN MOINS DE 30 SECONDES

A l'entreposage, réduction de l'espace requis jusqu'à 80%



**150 PALLRUN® AUTO-ADHÉSIFS
+ 50 PLATEAUX**



= 50 PALETTES CARTON

ECONOMIES

- A l'entreposage: moins d'espace requis
- Les PallRun® sont légers : économie pour le fret aérien et pour la manipulation
- réduction des frais de matériaux et de manutention
- Réduction des coûts de recyclage

MANUTENTION SIMPLE

- Possibilité de créer toute dimension de palette ou bien de fixer les PallRun® sous l'emballage existant : boîte, PLV
- Ne contient aucun clou, ne cause aucune écharde
- Les PallRun® sont solides, résistants à l'humidité et sont conçus en fonction de la résistance requise.

HYGIENIQUE ET RECYCLABLE

- Les PallRun® en carton compact sont 100% recyclable
- Recyclage avec les autres cartons
- Chaque palette neuve est propre et hygiénique.
- Un geste écologique qui renforce l'image de votre société.
- Au contraire du bois, les PallRun® n'ont besoin d'aucun traitement ni de marquage.

Contribution à l'environnement

UTILISATIONS

Les PallRun® sont adaptables à toutes méthodes de palettisation puisque modulables. Ils peuvent se combiner avec différentes surfaces de plateau (carton ondulé, nid d'abeilles, chipboard) ou bien se fixer directement à l'emballage existant. Les palettes 2 et 4 entrées sont disponibles.

LES PALLRUN® PEUVENT ÊTRE UTILISÉS DE DIFFÉRENTES MANIÈRES:

PallRun®



PallRun® avec hotmelt



CORNIÈRES
attachées avec des agrafes



PLATEAU 2- ou 4-entrées



ROULEAU DE PAPIER
- ventilation
- réhausseur
- manipulation possible avec chariot élévateur

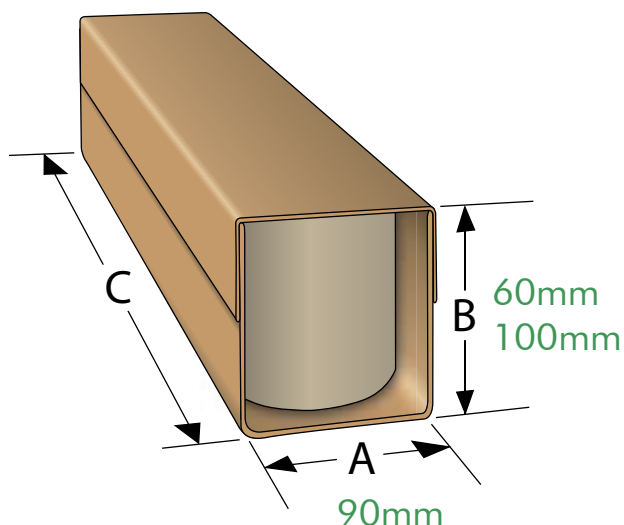


BOITE OU DISPLAY
directement sous la boîte



BOIS OU AUTRE PRODUIT
directement attaché au produit

DIMENSIONS DU PALLRUN®



Longueurs standards (**C**): 190, 400, 600, 800, 1000 et 1200mm.

RESISTANCE A LA CHARGE

Des tests en laboratoire indépendant réalisés par SCA Packaging Ltd en Angleterre, ont démontré que lors d'un test à la compression en position statique, une palette standard intégrant les PallRun® Eltete pouvait résister à une charge maximum de 10 000 kg ! Afin de trouver la bonne résistance, les palettes sont toujours dessinées et testées en fonction de besoins spécifiques de chaque application.

RESISTANCE A L'HUMIDITE

Le matériau utilisé pour la surface du PallRun® est renforcé par un kraftliner résistant à l'humidité. Les PallRun® Eltete offrent une meilleure résistance à l'humidité en comparaison à d'autres produits présents sur le marché.

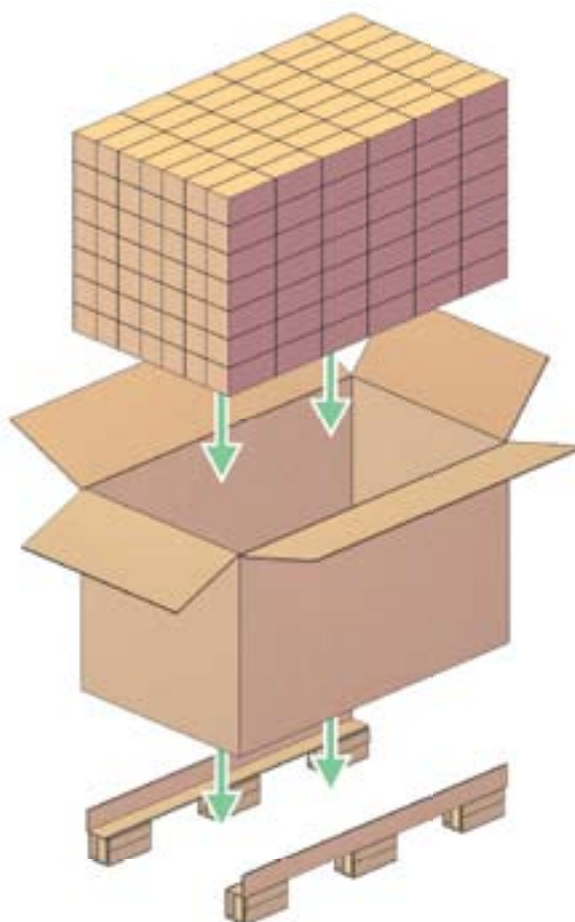
UTILISER LE PALLRUN® SUR UN CONVOYEUR

Des tests ont prouvé que les PallRuns® Eltete, en raison de leur structure très résistante, peuvent parfaitement être utilisés sur un convoyeur. La structure est suffisamment solide pour supporter différents mouvements.

DISPLAY

La solution idéale pour un supermarché est d'avoir un display mono-matériau tout en carton, ce qui facilite le recyclage du Display. Aussi, les PallRun® sont hygiéniques et de ce fait très bien acceptés.

LOADEDGE



Le LoadEdge Eltete est une combinaison de PallRun® et de cornière en qualité Bio.

Utilisation avec :

- Boîtes en carton ondulé
- les Displays
- Les autres applications sur mesure

Eltete TPM Ltd (Transport Packaging Materials) est un transformateur mondial de carton compact, fournisseurs certifié ISO de matériaux d'emballage pour le transport et également, fabricant de machines. Avec une expérience depuis 1974, nous sommes les experts des besoins actuels du marché. Des solutions d'emballage innovantes et de haute qualité réalisées à partir de carton compact, sont proposées sur plus de 60 pays au travers de l'organisation commerciale d'Eltete. Avec des sites de production sur 14 pays, Eltete TPM est l'un des fabricants leader au monde de cornières et de solutions d'emballage.

ELTETE France S.A.S

Z.A. de Tatinghem
Route de Boulogne
62500 Tatinghem
FRANCE
Tel (+33) 3 21 38 10 40
Fax (+33) 3 21 37 17 53
info@eltete.fr
www.eltete.com